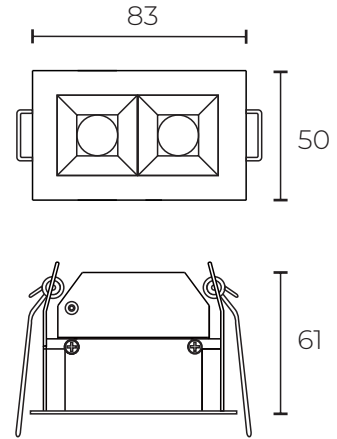
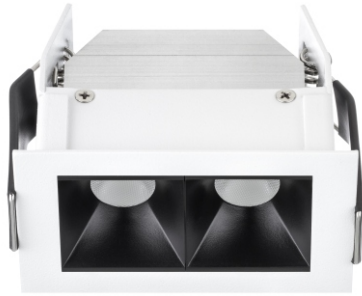


## /KAUS

Empotrable de techo LED dimerizable.



código	LED	potencia	temperatura	lúmenes	apertura	IP
06.76.4022.____	CREE	2x2,2W	3000K	370lm	30°	20

### /especificaciones

#### montaje

fijación	techo
tipo montaje	empotrable
aplicación	interior

#### datos técnicos

tipo iluminación	LED
potencia	2x2,2W
temperatura	3000K
lúmenes	370lm
dimerización	DALI <input checked="" type="checkbox"/>
ángulo	30°
CRI	90
iluminación	directa
regulación	-
voltaje	220-240V
corriente	700mA
driver	externo dimerizable TCI

#### protección y clase

IP	20
clase	II

#### dimensiones

generales	83x50x61mm
perforación	41x76mm

#### colores

- .03 blanco texturado
- .06 negro texturado

