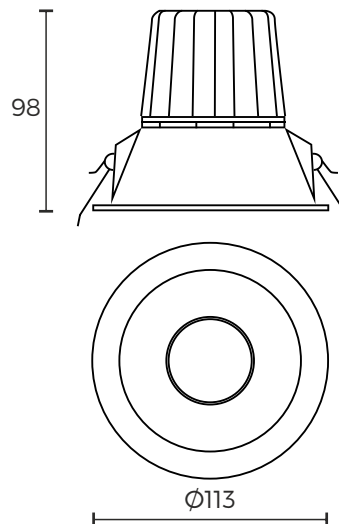


/TIRSIO

Empotrable LED para zonas expuestas a la humedad. IP 44



| código | LED | potencia | temperatura | lúmenes | apertura | IP |
|----------------|---------|----------|-------------|----------|----------|----|
| 06.60.0040. __ | CITIZEN | 15W | 3000K | 1374,6lm | 50° | 44 |

/especificaciones

montaje

| | |
|--------------|------------|
| fijación | techo |
| tipo montaje | empotrable |
| aplicación | interior |

dimensiones

| | |
|-------------|-----------|
| generales | Ø113x98mm |
| perforación | Ø100mm |
| peso | 400 gr |

datos técnicos

| | |
|--------------------|---|
| tipo iluminación | LED |
| potencia | 15W |
| temperatura | 3000K |
| lúmenes | 1374,6lm |
| dimerización | TRIAC <input checked="" type="checkbox"/> |
| ángulo | 50° |
| UGR | - |
| CRI | 80 |
| MacAdam | - |
| iluminación | directa |
| regulación | - |
| voltaje | 220-240VAC |
| corriente | 350mA |
| driver | Driver incorporado 18W 350mA |
| THD | - |
| Factor de potencia | 0.95 |

protección y clase

| | |
|-------|----|
| IP | 44 |
| clase | II |

colores

- .03 blanco text.
- .06 negro text.

