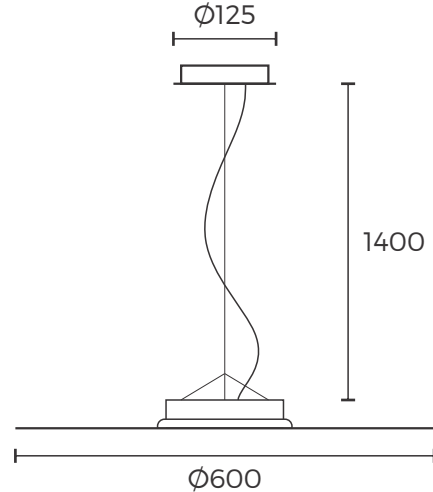
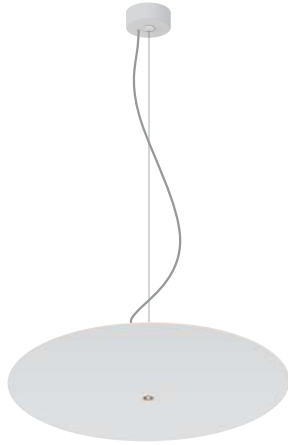


/PLU

Colgante LED de iluminación bidireccional: iluminación indirecta difusa hacia el techo, iluminación puntual hacia abajo.



código	LED	potencia	temperatura	lúmenes	apertura	IP
05.AA22.0010. __	CREE+EDISON	21,2W	3000K	813lm	18°	20

/especificaciones

montaje

fijación	techo
tipo montaje	colgante
aplicación	interior

datos técnicos

tipo iluminación	LED
potencia	21,2W
temperatura	3000K
lúmenes	813lm
dimerización	TRIAC <input checked="" type="checkbox"/>
ángulo	18°
CRI	90
iluminación	directa + indirecta
regulación	-
voltaje	220-240VAC
corriente	350mA + 700mA
driver	driver dimerizable incorporado

dimensiones

generales	Ø600X1400mm
perforación	-
peso	5880g

colores

- .03 blanco texturado
- .06 negro texturado



protección y clase

IP	20
clase	I

