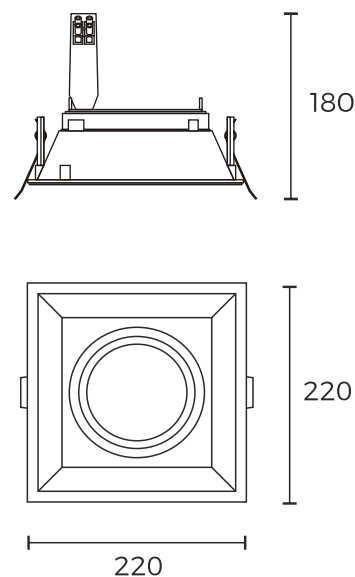


/TUEL

06.62.0205. __

Empotrable de frente cuadrado, modulable. Giro 360°. Basculante 30°



código	zócalo	lámpara	potencia	tensión	clase	IP
06.62.0205. __	GZ10	LED AR111	50W	220V	I	20

/especificaciones

montaje

fijación	techo
tipo montaje	empotrable
aplicación	interior

datos técnicos

tipo iluminación	tradicional
zócalo	GZ10
lámpara	LED AR111
potencia	50W
ángulo	-
CRI	-
iluminación	directa
regulación	bac 30° / giro 360°
voltaje	220V
corriente	-
driver	-

protección y clase

IP	20
clase	I

dimensiones

generales	220x220x180mm
perforación	205x205mm

colores

02. blanco mate

