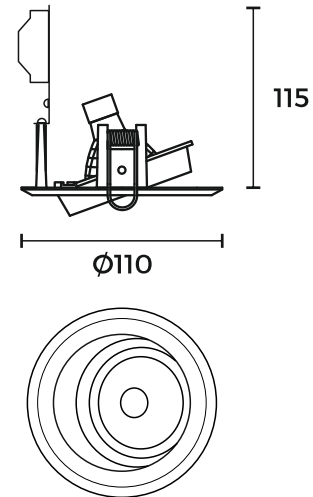


## /CADIO

Basculante 20°

06.63.9305. \_\_



código	zócalo	lámpara	potencia	tensión	clase	IP
06.63.9305. __	GZ10	LED GU10	50W	-	I	20

### /especificaciones

#### montaje

fijación	techo
tipo montaje	empotrable
aplicación	interior

#### datos técnicos

tipo iluminación	tradicional
zócalo	GZ10
lámpara	LED GU10/QPAR16
potencia	50W
ángulo	-
CRI	-
iluminación	directa
regulación	-
voltaje	-
corriente	-
driver	-

#### protección y clase

IP	20
clase	I

#### dimensiones

generales	Ø110x115mm
perforación	Ø95mm

#### colores

- .03 blanco texturado
- .06 negro texturado

