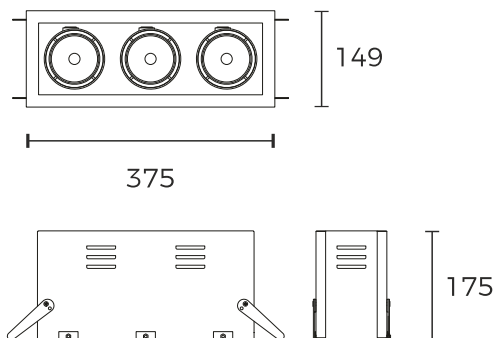


/ATEGO

Empotrable con 3 luminarias extraíbles

06.33.1305. __



código	zócalo	lámpara	potencia	tensión	clase	IP
06.33.1305. __	GZ10	LED GU10	3x50W	-	I	20

/especificaciones

montaje

fijación	techo
tipo montaje	empotrable
aplicación	interior

datos técnicos

tipo iluminación	tradicional
zócalo	GZ10
lámpara	LED GU10
potencia	3x50W
ángulo	-
CRI	-
iluminación	directa
regulación	basc. 90° / giro 330°
voltaje	-
corriente	-
driver	-

protección y clase

IP	20
clase	I

dimensiones

generales	149x375x175mm
perforación	127x347mm

colores

- .03 blanco texturado
- .06 negro texturado
- .07 gris texturado

