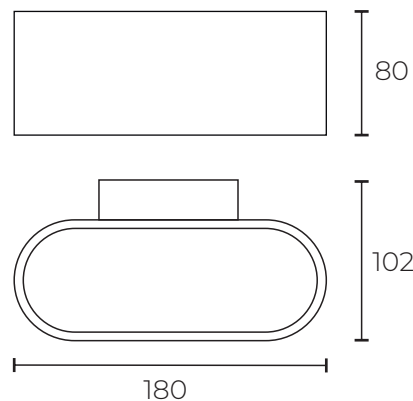


/ALDOR

Aplique decorativo LED.



código	LED	potencia	temperatura	lúmenes	apertura	IP
03.46.0004.____	BRIDGELUX	7W	2700K	417lm	141°	20

/especificaciones

montaje

fijación	pared
tipo montaje	de aplicar
aplicación	interior

datos técnicos

tipo iluminación	LED
potencia	7W
temperatura	2700K
lúmenes	417lm
ángulo	141°
CRI	80
iluminación	indirecta
regulación	-
voltaje	110-230Vca
corriente	350mA
driver	driver incorporado

protección y clase

IP	20
clase	I

dimensiones

generales	180x102x80mm
perforación	-

colores

- .03 blanco texturado
- .06 negro texturado

